



# Alfa Laval Unidad de indicación 8697

## Automation

La unidad de indicación y control neumático tipo 8697 está diseñada específicamente para el montaje integrado en válvulas de la serie DV-ST. Interruptores limitadores inductivos o NAMUR registran la posición de la válvula. La válvula piloto integrada controla los actuadores de accionamiento en una dirección.

El diseño de la unidad de indicación y control es compacto y resulta adecuado para instalaciones herméticas. Además de las señales eléctricas de posición, el LED de estado de la unidad se puede ver directamente encima de la propia unidad.

El alojamiento es fácil de limpiar e incluye protección IP de eficacia probada y materiales químico-resistentes aptos para su uso en industrias de procesamientos higiénicos, alimentación, bebidas y productos farmacéuticos.



### CARACTERÍSTICAS TÉCNICAS

#### Retroalimentación de posición

2 iniciadores . . . . . Interruptor limitador inductivo PNP de 3 cables

2 iniciadores . . . . . Interruptor limitador NAMUR de 2 cables  
Carrera del eje de la  
válvula . . . . . 3 a 4 mm

#### Tensión de funcionamiento

Válvula de solenoide . . . 24 V CC  $\pm$  10 %, 1 W, onda residual 10%  
Sensor limitador inductivo

. . . . . De 10 a 30 V CC, máx. 100 mA por iniciador

Interruptor limitador NA-

MUR . . . . . 8,2 V CC, máx. 2,1 mA

#### Instalación

Como se indica, preferiblemente con el actuador en posición vertical

#### Tipo de protección

IP65 e IP67 conforme con EN 60529, NEMA Tipo 4X

#### Clase de protección

3 según DIN EN 61140

#### Conformidad

Directiva EMC 2014/30/UE

#### Protección de encendido

II 2G Ex ia IIC T4 Gb

#### Aprobación

N.º certificado cULus E238179

Protección de encendido . . . . II 2G Ex ia IIC T4

#### Conexión eléctrica

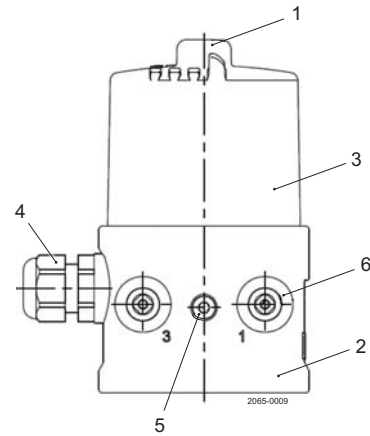
Prensa para ca-

ble . . . . . M16 x 1,5 - Zona de apriete 4...8 mm

## DATOS FÍSICOS

### Material

1.	Tapón transparente .....	PC
2.	Estructura básica .....	PPS
3.	Cierre .....	EPDM
4.	Prensa para cable .....	PA
5.	Tornillos .....	Acero inoxidable
6.	Conector a presión .....	POM / acero inoxidable
	Puertos roscados G1/8 ...	Acero inoxidable



### Conectores de aire

Conexión a presión para manguito de aire  $\varnothing 6$  mm y  $\frac{1}{4}$ "

### Medio de control

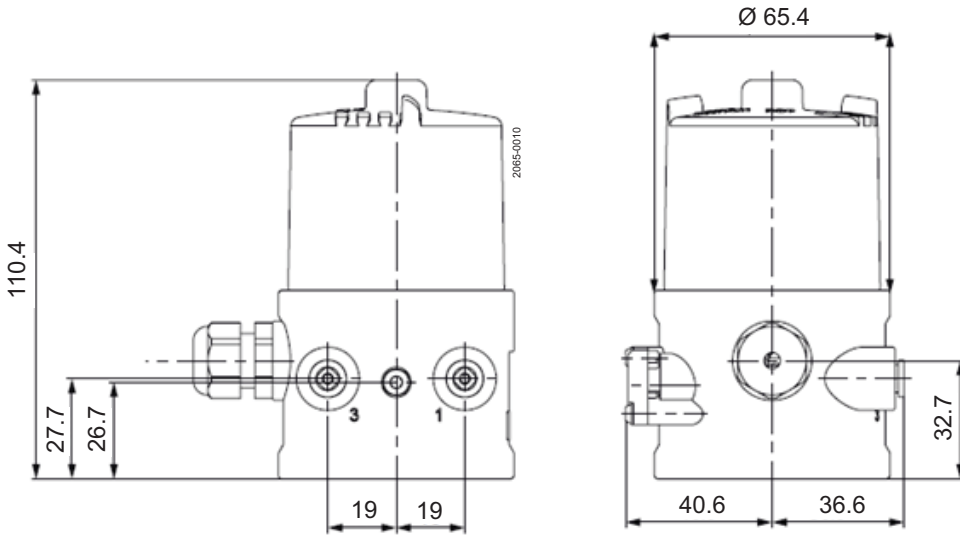
gases neutros, aire, clases de calidad según to ISO 8573-1

Concentración de polvo .....	Clase 7: tamaño máx. de partículas 40 $\mu\text{m}$ .
Densidad de las partículas .....	Clase 5: densidad máx. de partículas 10 $\text{mg}/\text{m}^3$
Punto de condensación de la presión .....	Clase 3: máx. -20 °C
Concentración de aceite .....	Clase X: máx. 25 $\text{mg}/\text{m}^3$
Presión de suministro .....	0 a 6 bar

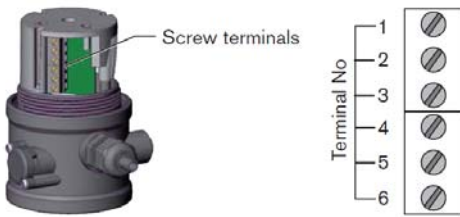
### Temperatura ambiente

Versión ROW .....	De 0 a +55 °C
Con válvula piloto .....	De -10 a +55 °C
Sin válvula piloto .....	De -20 a +60 °C

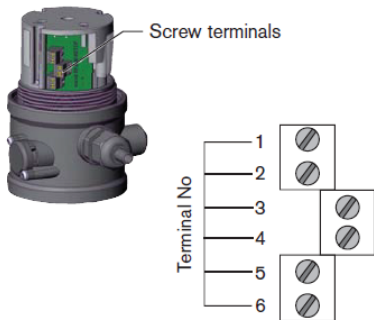
## Dimensiones



## Conexión con cable eléctrico



Terminal	Configuración	Circuito externo
1	INI + (24 V CC) Suministro	
2	INI GND Suministro	
3	INI Top OUT Salida 1	
4	INI Bottom OUT Salida 2	
5	Control de válvula 0/24 V CC	
6	Control de válvula TIERRA	



Terminal	Configuración	Circuito externo
1	INI superior +	
2	INI superior -	
3	INI inferior +	
4	INI inferior -	
5	Control de válvula +	
6	Control de válvula TIERRA	

La información incluida en el presente documento es correcta en el momento de su publicación, no obstante puede estar sujeta a modificaciones sin previo aviso.

---

**Cómo ponerse en contacto con Alfa Laval**

Cómo ponerse en contacto con Alfa Laval nosotros en cada país, se actualiza constantemente en nuestra página web. Visite [www.alfalaval.com](http://www.alfalaval.com) para acceder a esta información.